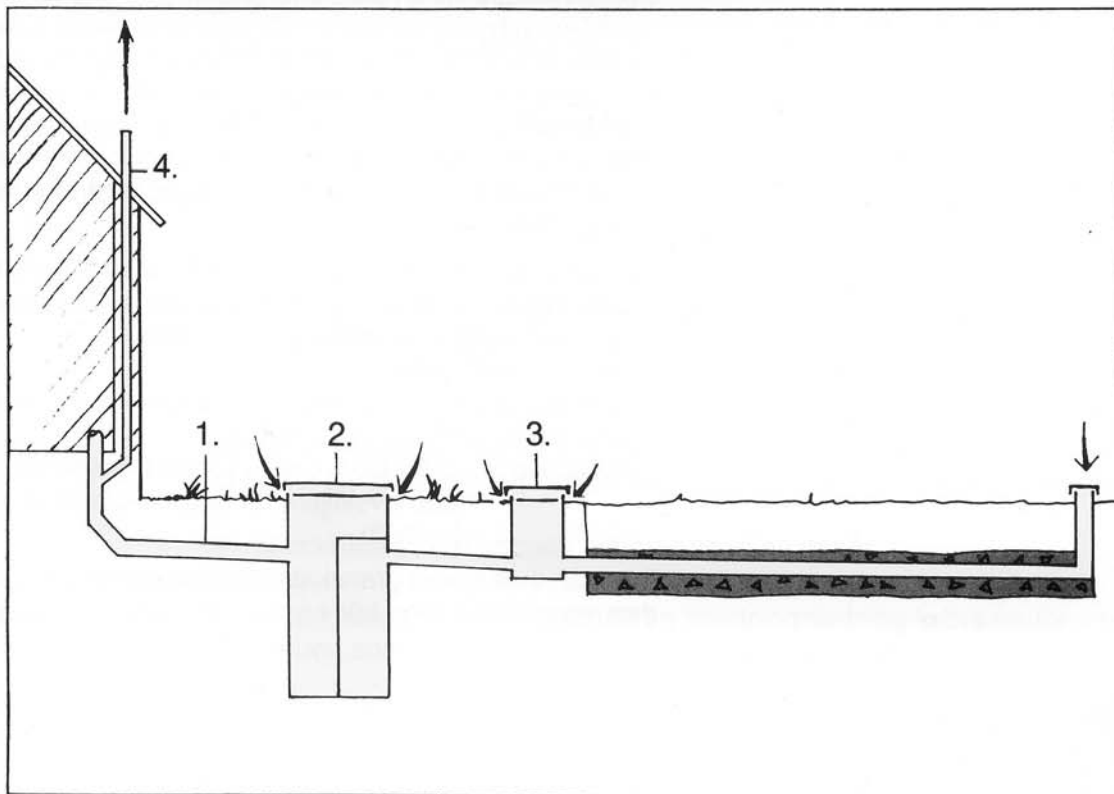




TILLOPPSLEDNINGAR SLAMAVSKILJARE FÖRDELNINGSBRUNNAR



1. Tilloppsledningar

Ledningarna bör vara kvalitetskontrollerade, d v s betongrör skall vara märkta med  och plaströr med .

För markavloppsrör i plast rekommenderas klass T eller M.

Ledningarna skall vara styva och ha en invändig diameter på minst 100 mm.

Ledningen bör helst ha en rak sträckning och en jämn lutning och läggas med ett fall på *minst* 1:100, d v s en centimeter per meter ledning. Om ledningen måste vinklas i höjd- eller sidled, eller om den är längre än 80 m bör en inspektions- eller spolbrunn med diameter 200-300 mm anläggas. Vinkeln bör inte göras alltför skarp. I stället för en vinkel på 90° kan t ex två på 45° användas.

En ojämn eller stenig gravbotten bör avjämnas med sand eller grus för att undvika skador på ledningen. Schaktbotten bör utföras så att den lutar i riktning mot avloppsanläggningen redan från början, även om fallet är litet. Om man kompenserar en "bakåtlutning" med utfyllnad är risken stor för en okontrollerad föroreningstransport längs schaktbotten vid läckage från ledningen.

Man bör alltid eftersträva sjävfall till slamavskiljaren, eftersom det är svårare att pumpa obehandlat spillvatten. Om pumpning måste ske före slamavskiljaren bör man välja en pump där pumpning kan ske ofta med små flöden under kort tid.

Grunt lagda ledningar kan behöva frostisolerats. Om det ställs höga krav på att ledningen skall vara tät bör den täthetsprovas. Rådfråga miljö- och hälsoskyddskontoret (MHK).

Fogen mellan ledning och slamavskiljare skall ha tätningselement av gummi.

Dag- och dräneringsvatten får inte anslutas till avloppsanläggningen!

2. Slamavskiljare

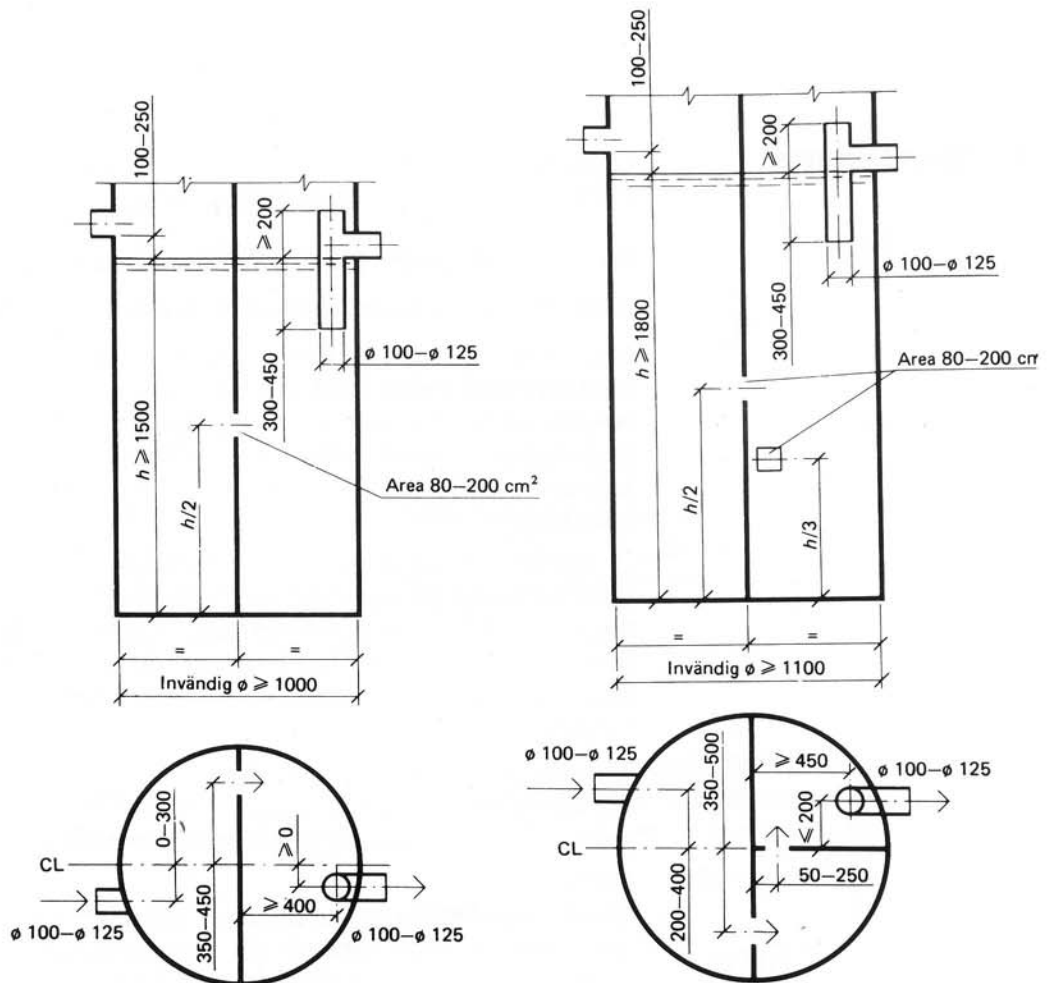
Slamavskiljarens viktigaste funktion är att avskilja de grova partiklarna och därmed fungera som ett säkerhetssteg, så att den efterföljande anläggningen inte slammas igen. Någon nämnvärd rening av vattnet sker dock inte i slamavskiljaren. Huvudparten av föroreningarna finns kvar efter slamavskiljning.

Slamavskiljare finns i olika utföranden. Storleken beror på antalet anslutna hushåll och typ av spillvatten. Om WC är anslutet krävs en större avskiljare än för enbart BDT-vatten. Däremot görs ingen skillnad mellan fritidsboende och permanentboende. Betong eller plast är de vanligaste materialen. Slamavskiljaren kan vara liggande eller upprättstående. Plastavskiljare måste förankras till skydd mot uppträngning vid t ex höga grundvattenstånd. Förankring kan göras t ex i berggrunden eller i en betongplatta enligt fabrikantens anvisningar.

I de svenska standarder som gäller för slamavskiljare ställs krav på bl a:

- testning av material, tillverkning, täthet och beständighet enligt betong- respektive plastindustrins branschnormer.
- vissa detaljer i utförandet.
- tillräcklig slamlagringsvolym (motsvarande ett års slamproduktion)
- testning av avskiljningsförmåga.
- märkning (ex: SA - BDT + KL - 1, max 5 personer
slamavskiljare för bad, disk, tvätt och klosettatten från ett hushåll)

När slamavskiljaren granskats och godkänts i de föreskrivna testerna blir den typgodkänd. Man bör endast välja sådana slamavskiljare.



Referensavskiljare enligt svensk standard. Den vänstra avskiljaren är avsedd för ett hushåll med BDT-vatten och den högra ett hushåll med BDT + KI-vatten.

Bilden på föregående sida visar två traditionella typer av slamavskiljare för BDT respektive BDT + KI-vatten. De är s k referensavskiljare enligt de funktionstest som utförs enligt svensk standard. Det innebär att andra slamavskiljare jämförs med referensavskiljaren. För att godkännas vid funktions-testningen måste resultaten för den provade avskiljaren vara lika bra eller bättre än referensavskiljarens. En slamavskiljare med dessa mått klarar alltså definitionsmässigt de funktionskrav som ställs. För ett typgodkännande fordras dock att även övriga krav som nämnts ovan är uppfyllda.

Läggingsanvisningar skall alltid finnas med vid köp av slamavskiljare. Innan man placerar ut den bör man försäkra sig om att placeringen är förenlig med de krav på avstånd som ställs vad gäller bl a åtkomlighet för slamsugningsfordon och skyddsavstånd till grundvattentäkt. Se faktablad nr 1.

Om man valt en slamavskiljare i plast som skall förankras bör man vänta med att fylla upp med sand och jord omkring, så att miljö- och hälsoskyddsinspektören kan kontrollera förankringen vid slutbesiktningen.

Slamavskiljaren kan behöva isoleras. I vissa fall kan den också behöva tethetsprovas. I svensk standard SS 82 56 27 finns anvisningar för hur det skall gå till. På så sätt kan t ex transportskador eller monteringsfel kontrolleras.

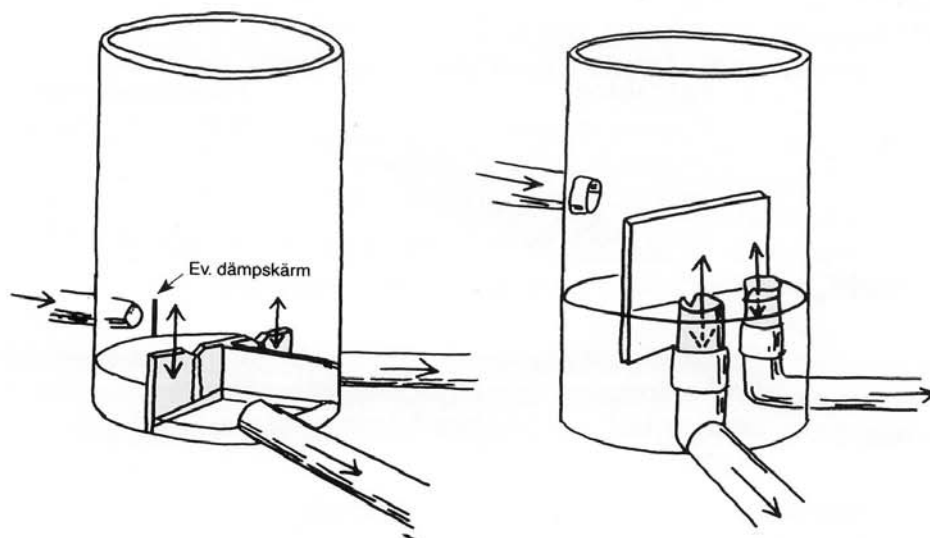
Slamavskiljaren skall normalt tömmas en gång per år.

3. Fördelningsbrunn

Om anläggningen skall ha mer än en spridningsledning krävs en fördelningsbrunn som fördelar spillvattnet jämnt över alla ledningar.

Färdiga brunnar i betong eller plast finns i handeln. Man bör beakta följande punkter:

- den skall vara helt tät.
- diametern bör vara 400 mm för två utlopp och större vid flera utlopp,.
- fördelningsanordningen (skibord) bör vara individuellt höj- och sänkbara
- skiborden bör ha en V-formad skåra.
- anslutning för in- och utgående ledningar skall vara försedda med gummitätning.
- om spridningsledningarna är fler än fem bör man ha en huvudfördelningsbrunn och två eller flera efterföljande fördelningsbrunnar.



Exempel på utformning av fördelningsbrunnar.

För att förebygga tjälskador bör brunnen antingen läggas på frostfritt djup eller kringfyllas med grovt grus till lämplig nivå och/eller isoleras.

Fördelningsledning

Utgående sk fördelningsledning fram till spridningsledningen utgörs vanligen av samma typ av rör som används för tilloppsledningen. Om spridningsledningen har en annan diameter bör dock fördelningsledningen ha samma diameter som denna.

Pumpning

I vissa fall är pumpning av spillvattnet nödvändig. Den bör då ske *efter* slamavskiljaren, antingen via en pumpbrunn till fördelningsbrunnen eller direkt från pumpbrunnen till spridningsledningarna.

Installation av en pump bör ske i samråd med en fackman. Krav som bör ställas på utförandet är bl a att:

- pumpbrunnen skall vara helt tät.
- det skall finnas larmsignaler på väl synlig plats som visar att pumpen slutat fungera.
- det skall finnas en reservvolym i pumpbrunnen i händelse av elavbrott.
- pumpen skall vara lätt att lyfta upp för underhåll.

4. Ventilation

Avloppssystemet bör ventileras genom att anslutas till en ventilerad avloppsinstallation i en byggnad och avluftas över byggnadens tak. Det är inte nödvändigt att ha ett luftningsrör i änden av avloppsanläggningen. Tillräckligt mycket luft sugas in genom otätheter i systemet för att ventilationen skall fungera ändå.

En annan, men sämre lösning, är att förse slamavskiljaren med en separat ventilation. Ventilationsöppningen bör då vara minst 75 mm i diameter. Denna lösning kan ge luktproblem.

Faktablad:

Planera för avlopp	1	Tilloppsledningar, slamavskiljare, fördelningsbrunnar	3
Jordprovtagning, grundvattenundersökning och beräkning av infiltrationsyta	2	Infiltrationsanläggningar	4
		Markbädd	5
		Skötsel av avloppsanläggning	6

För utförligare information hänvisas till Naturvårdsverkets Allmänna Råd 87:6, **Små avloppsanläggningar, hushållsspillvatten från högst 5 hushåll**. Faktablad kan beställas från Naturvårdsverket eller FAH, Förbundet för allmänt hälsoskydd.